
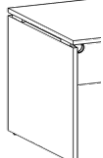
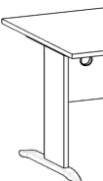




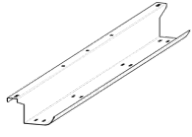
## CARACTÉRISTIQUES

### BUREAUX INDIVIDUELS

<p>PLATEAUX</p> 	<p>Panneaux de particules agglomérées revêtus de mélamine, ép. 25 mm. 2 faces décor traitées anti-reflets Densité des panneaux 630 à 710 kg/m<sup>3</sup> Chants plats collés en ABS ép. 2 mm, rayonnés en partie haute et basse. Chants assortis au décor du plateau</p> <p>Panneaux issus de forêts durablement gérées (PEFC) Classement au feu M3 (combustible moyennement inflammable) conformément à la norme NF EN 13501-1 Panneaux certifiés E1 (contrôle de l'émission de formaldéhyde) avec 6,5 mg HCNO/100 mg et répondant à la norme NF EN 717-2</p> <ul style="list-style-type: none"> <li>&gt; Plateaux pré-perçés en 2 points pour obturateurs ø 80 mm vendus en option (excepté plateaux L 80 mm en 1 point)</li> <li>Pas de pré-perçage pour les retours et extensions</li> <li>&gt; Différentes formes de plateaux (voir synoptique)</li> </ul>
<p>PIÉTEMENT PANNEAU MÉLAMINE</p> 	<p><b>Piètement panneau mélamine</b></p> <ul style="list-style-type: none"> <li>&gt; Panneaux de particules agglomérées ép. 25 mm</li> <li>&gt; 2 entretoises rectangulaires en ABS gris aluminium en partie supérieure</li> <li>&gt; Vérins de réglage avec course de réglage 15 mm</li> </ul> <p>Fixation du plateau sur la structure du voile de fond mélamine par vis et inserts M6 métalliques vissés Piètement fixe : hauteur du plan de travail 735 mm</p>
<p>PIÉTEMENT L</p> 	<p><b>Piètement L colonne mélamine</b></p> <ul style="list-style-type: none"> <li>&gt; Panneaux de particules agglomérées ép. 25 mm</li> <li>&gt; Platine et embase métal gris aluminium</li> <li>&gt; Vérins de réglage avec course de réglage 15 mm</li> </ul> <p>Fixation du plateau sur la structure du voile de fond mélamine par vis et inserts M6 métalliques vissés Piètement fixe : hauteur du plan de travail 735 mm</p>
<p>PIED DE RENFORT TUBE</p> 	<p><b>Pied de renfort tube rond</b></p> <p>Compatibles avec les postes compacts 90° asymétriques sans caisson hauteur bureau juxtaposé côté retour ainsi que pour les extensions</p> <p>Piètement métal soudé, laqué epoxy gris aluminium</p> <ul style="list-style-type: none"> <li>&gt; 1 platine fixée par 4 vis sous le plateau et soudée au tube</li> <li>&gt; 1 tube rond ø 60 mm</li> <li>&gt; Vérin de mise à niveau sur 15 mm, de forme ronde en polypropylène injecté, coloris noir</li> </ul> <p>Piètement fixe : hauteur du plan de travail 735 mm</p>
<p>SYSTÈME DE FIXATION</p>	<p><b>Fixation du piètement :</b></p> <p>Piètements reliés ensemble par le voile de fond mélamine structurel qui assure la stabilité des bureaux et la rigidité des plateaux</p> <ul style="list-style-type: none"> <li>&gt; Voile de fond mélamine rectangulaire ép. 25 mm, décor assorti au plateau</li> <li>&gt; Dimensions hors tout : P. 25 x H. 300 mm</li> <li>&gt; Ouverture en partie haute à chaque extrémité ø 60 mm avec bague ABS gris aluminium, permet la circulation des câbles du plateau vers la structure</li> <li>&gt; Le voile de fond peut recevoir en option une goulotte métal pour le passage des câbles et le stockage des boîtiers prises</li> <li>&gt; Fixation aux piètements par vis et excentriques de serrage</li> </ul> <p><b>Fixation de la structure au plateau :</b></p> <p>Fixation par inserts métal vissés, facilitant le montage et le démontage et garantissant une excellente tenue à l'arrachement (140 kg par insert en conditions d'essai)</p>



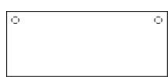
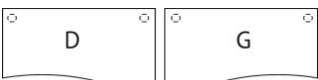
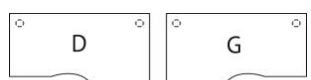
## BUREAUX INDIVIDUELS

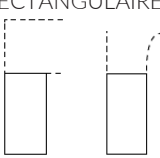
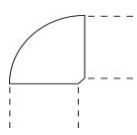
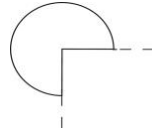
<p>ÉLECTRIFICATION SUR LE PLATEAU</p> 	<p><b>Electrification non exhaustive - Autres types nous consulter</b></p> <p><b>Obturbateur "EOL" :</b></p> <ul style="list-style-type: none"> <li>&gt; Obturbateur en ABS injecté de forme ronde composé d'un bouchon "EOL" (Ø 60 mm) et d'une bague encastrée dans le plateau (Ø 80 mm).</li> <li>&gt; Montage : A positionner sur les plateaux avec pré-défonces pour obturbateur(s) Ø 80 mm, à droite, à gauche ou des 2 côtés</li> <li>&gt; Finitions : blanc OG, gris aluminium OI ou gris anthracite OK.</li> </ul> <p><b>Obturbateur carré pour connexion directe :</b></p> <ul style="list-style-type: none"> <li>&gt; Obturbateur en ABS avec trappes coulissantes permettant une connexion directe sur le plateau.</li> <li>&gt; Dimensions: L. 124 x P. 90 mm. Dégagement de 82,5 mm sous le plateau.</li> <li>&gt; Pourvu d'1 prise PC EUR + 1 RJ 45 et 1 USB 5V chargeur. Câbles fournis.</li> <li>&gt; Montage : A positionner sur les plateaux avec pré-défonces pour obturbateur(s) Ø 80 mm</li> <li>&gt; Finitions : blanc OG ou noir OF</li> </ul>
<p>ÉLECTRIFICATION HORIZONTALE</p> 	<p><b>Goulotte pour bureaux individuels :</b></p> <ul style="list-style-type: none"> <li>&gt; Tôle d'acier pliée ép. 1 mm. Finition assortie au coloris du piètement</li> <li>&gt; H. 100 mm. Pour plateaux L. 800 à L. 1800 mm.</li> <li>&gt; Se positionne sur la structure traverse ou le voile de fond structurel grâce au retour de pli, logée entre la structure et le plateau</li> </ul> <p>Dimensions : P. 121 x H. 100 mm          3 longueurs de chemin de câbles pour plan de travail :</p> <ul style="list-style-type: none"> <li>- Plans L. 800 mm - Goulotte L. 380 mm</li> <li>- Plans L. 1200/1400 mm - Goulotte L. 780 mm</li> <li>- Plans L. 1600/1800 mm - Goulotte L. 1180 mm</li> </ul>

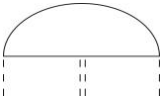
## AUTRES OPTIONS BUREAU

<p>PANNEAUX ÉCRANS</p>	<p>Voir fiche technique spécifique aux panneaux écrans</p>
------------------------	--

## DIMENSIONS

DIMENSIONS HORS TOUT (en mm)			
Bureaux individuels	RECTANGULAIRES	VAGUES ASYMETRIQUES	COMPACTS ASYMETRIQUES 90°
			
Profondeur	800	1000 (800)	1200 (Retour P. 600 mm)
Largeur	800 / 1200 / 1400 / 1600 / 1800	1600	1600 / 1800
Hauteur piètement fixe	735	735	735


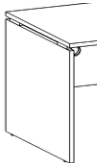
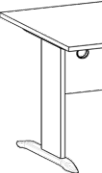

Extensions et angle de liaison	RETOUS SUSPENDUS RECTANGULAIRES	ANGLE DE LIAISON 90°	TABLE DE CONVIVIALITE
			
Profondeur	600	800	1200
Largeur	800 / 1200	800	1200
Hauteur piètement fixe	735	735	735

Extensions	TABLE DEMI-LUNE
	
Profondeur	600 / 825
Largeur	1650
Hauteur piètement fixe	735

# FORSTYL




## FEATURES

### INDIVIDUAL DESKS

<p>WORKTOPS</p> 	<p>Melamine covered particle board panels, 25 mm thick. 2 sides treated with an anti-reflective coating.                  Panel densities range from 630 to 710 kg/m<sup>3</sup>                  Flat edge banding, 2 mm thick made from a strip of glued ABS, rounded on the upper and lower edges. Edging in a matching finish to the desk worktops.</p> <p>Panels are sourced from sustainably managed forests (PEFC).                  Rated M3 fire-resistant (combustible, moderately flammable) in compliance with standard NF EN 13501-1.                  Panels are certified E1 (control of formaldehyde emissions), emitting 6.5 mg HCNO/100 mg and comply with standard NF EN 717-2.</p> <ul style="list-style-type: none"> <li>&gt; Worktops feature 2 pre-drilled openings (except worktops D. 80 mm with only 1 opening) to receive cable ports Ø 80 mm sold separately. No pre-drilled openings on returns and extensions.</li> <li>&gt; Different worktop shapes available (see overview).</li> </ul>
<p>MELAMINE PANEL LEG</p> 	<p><b>Melamine panel legs</b></p> <ul style="list-style-type: none"> <li>&gt; Particle board panels THK 25 mm.</li> <li>&gt; 2 rectangular ABS spacers in Aluminium grey finish adorning the upper section.</li> <li>&gt; Adjustable stabilizer feet, adjust through 15 mm.</li> </ul> <p>Worktop secured to the melamine modesty panel structure using M6 screws and metal inserts.                  Fixed height leg: worktop height 735 mm.</p>
<p>'L' SHAPED LEG</p> 	<p><b>L' shaped leg with melamine panel upright</b></p> <ul style="list-style-type: none"> <li>&gt; Particle board panels THK 25 mm.</li> <li>&gt; Metal foot and base plate in Aluminium grey finish.</li> <li>&gt; Adjustable stabilizer feet, adjust through 15 mm.</li> </ul> <p>Worktop secured to the melamine modesty panel structure using M6 screws and metal inserts.                  Fixed height leg: worktop height 735 mm.</p>
<p>TUBULAR SUPPORT LEG</p> 	<p><b>Tubular support leg</b></p> <p>Compatible with 90° compact asymmetrical desks without DH pedestals aligned with returns and desk extensions.</p> <p>Welded metal leg, Aluminium grey epoxy lacquer coating.</p> <ul style="list-style-type: none"> <li>&gt; 1 metal plate secured by 4 screws under the worktop and welded to the tube.</li> <li>&gt; 1 circular section tube ø 60 mm.</li> <li>&gt; 1 circular injection moulded black polypropylene stabilizer, adjusts through 15 mm.</li> </ul> <p>Fixed height leg: worktop height 735 mm.</p>
<p>LEG STRUCTURE FASTENING METHOD</p>	<p><b>Leg structure construction:</b></p> <p>Melamine modesty panel joining the 2 legs and providing stability and structural rigidity to the desk.</p> <ul style="list-style-type: none"> <li>&gt; Rectangular melamine modesty panel, THK 25 mm, in a matching finish to the worktop.</li> <li>&gt; Overall dimensions: D. 25 x H. 300 mm.</li> <li>&gt; Openings at the extremities of the upper sections, ø 60 mm with an Aluminium grey finish ABS holding ring, facilitating the feeding through of wiring from the worktop and along the leg structure.</li> <li>&gt; The modesty panel can accommodate the fitting of an optional metal cable trough for the storage of cables and trailing sockets.</li> <li>&gt; Affixed to the legs using metric screws and cam locks.</li> </ul> <p><b>Worktop to structure joining method:</b></p> <p>Secured using metal inserts and screws, facilitating assembly and dismantling, as well as providing excellent levels of tensile strength (140 kg per insert, under extraction resistance testing conditions).</p>




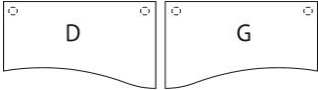
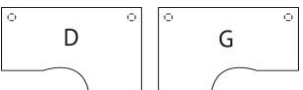
## INDIVIDUAL DESKS

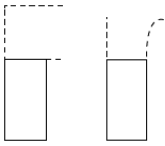
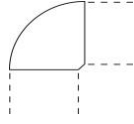
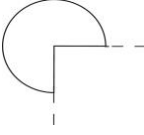
<p><b>WORKTOP POWER AND CABLE MANAGEMENT</b></p>  	<p><b>Non-exhaustive listing of power management solutions - For additional solutions, contact us for details.</b></p> <p><b>"EOL" cable port:</b></p> <ul style="list-style-type: none"> <li>&gt; Injection moulded ABS cable port, comprising an outer ring ø80 mm embedded in the worktop and a snap-in "eol" design ø60 mm cover.</li> <li>&gt; Assembly: To be placed on the left, right or both extremities of worktops with pre-drilled openings for cable ports Ø 80mm.</li> <li>&gt; Choice of finish: White OG, Aluminium grey OI or Graphite grey OK.</li> </ul> <p><b>Square socket port for direct desktop connectivity:</b></p> <ul style="list-style-type: none"> <li>&gt; Socket port made from ABS and featuring a retractable cover allowing power and data connectivity straight from the worktop.</li> <li>&gt; Dimensions: W.124 x D.90 mm. Depth of module from underside of worktop: 82.5 mm.</li> <li>&gt; Fitted with a PC EUR socket + 1 RJ45 and 1 USB 5V charger socket. Feeder cables included.</li> <li>&gt; Assembly: To be placed on worktops with pre-drilled openings for cable ports Ø 80mm.</li> <li>&gt; Choice of finish: White OG or Black OF</li> </ul>
<p><b>HORIZONTAL CABLE MANAGEMENT</b></p> 	<p><b>Cable trough for individual workstations:</b></p> <ul style="list-style-type: none"> <li>&gt; Folded sheet steel 1 mm thick. In a matching finish to the leg structure.</li> <li>&gt; Height 100 mm.</li> <li>For worktops W. 800 to W. 1,800 mm.</li> <li>&gt; Attach to the crossbeam or structural modesty panel structures, thanks to the folded lip located between the structure and the worktop.</li> </ul> <p>Usable dimensions: D. 121 x H. 100 mm</p> <p>3 different lengths of cable channel for the worktop:</p> <ul style="list-style-type: none"> <li>- Worktops W. 800 mm - Cable trough W. 380 mm</li> <li>- Worktops W. 1,200/1,400 mm - Cable trough W. 780 mm</li> <li>- Worktops W. 1,600/1,800 mm - Cable trough W. 1,180 mm</li> </ul>

## OTHER DESK OPTIONS

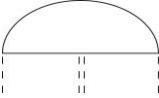
DESKTOP SCREENS	See desktop screen product information sheet.
-----------------	---

## DIMENSIONS

OVERALL DIMENSIONS (in mm)			
Individual desks	RECTANGULAR	ASYMMETRICAL WAVE DESKS	90° ASYMMETRICAL COMPACT DESK
			
Depth	800	1,000 (800)	1,200 (Return D. 600 mm)
Width	800 / 1,200 / 1,400 / 1,600 / 1,800	1600	1,600 / 1,800
Height of fixed height legs	735	735	735

Desk extensions and corner angles.	RECTANGULAR FIXED DESK RETURNS	90° CORNER ANGLE	DESK-END MEETING EXTENSION
			
Depth	600	800	1200
Width	800 / 1,200	800	1200
Height of fixed height legs	735	735	735



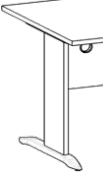



Extensions	<p style="text-align: center;">HALF-MOON TABLE</p> 
Depth	600 / 825
Width	1650
Height of fixed height legs	735





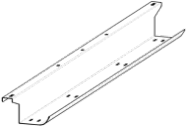
KENMERKEN

INDIVIDUELE BUREAUS

<p>BLADEN</p> 	<p>Houtvezelplaat bekleed met melamine, dikte 25 mm. 2 decorzijden, behandeld tegen weerkaatsing                  Dichtheid van de panelen 630 tot 710kg/m<sup>3</sup>                  Verlijmde ABS stootranden, dikte 2 mm, bovenaan en onderaan afgerond. Stootranden in het decor van het blad</p> <p>Grondstoffen voor de panelen afkomstig uit duurzaam beheerde bossen (PEFC)                  Brandklasse M3 (middelhoge ontvlambaarheid) overeenkomstig de norm NF EN 13501-1                  Panelen met E1 certificering (controle op de uitstoot van formaldehyde) met 6,5 mg HCNO/100 mg en conform de norm NF EN 717-2</p> <p>&gt; Bladen op 2 punten voorgeboord voor kabeldoppen ø 80 mm optioneel verkocht (uitgezonderd bladen B. 80 mm op 1 punt)                  Geen perforaties voor aanbouwbladen</p> <p>&gt; Verschillende bladvormen (zie overzicht)</p>
<p>MELAMINE PANEELPOTEN</p> 	<p><b>Melamine paneelpoot</b></p> <p>&gt; Houtvezelplaat, dikte 25 mm                  &gt; 2 rechthoekige tussenstukken van alugrijs ABS bovenaan                  &gt; Steldoppen, bereik 15 mm</p> <p>Bevestiging van het blad op de structuur van het melamine fronpaneel met schroeven en metalen inserts M6.                  Vaste poot: hoogte van het bureaublad 735 mm</p>
<p>L-POTEN</p> 	<p><b>L-poot met melamine staander</b></p> <p>&gt; Houtvezelplaat, dikte 25 mm                  &gt; Alugrijze metalen bevestigingsplaat en vloersteun                  &gt; Steldoppen, bereik 15 mm</p> <p>Bevestiging van het blad op de structuur van het melamine fronpaneel met schroeven en metalen inserts M6.                  Vaste poot: hoogte van het bureaublad 735 mm</p>
<p>STEUNPOOT</p> 	<p><b>Ronde buispoot</b></p> <p>Geschikt voor asymmetrisch hoekbureaus 90° zonder ladeblok op bureauhoogte aan de hoekzijde en voor aanbouwbladen</p> <p>Gelaste metalen poot, alugrijze epoxy lak</p> <p>&gt; 1 plaat vastgelast op de poot, met 4 schroeven bevestigd onder het blad                  &gt; 1 ronde poot ø 60 mm                  &gt; Rond steldop bereik 15 mm, geïnjecteerd polypropyleen, zwart</p> <p>Vaste poot: hoogte van het bureaublad 735 mm</p>
<p>BEVESTIGINGSSYSTEEM</p>	<p><b>Bevestiging van het onderstel:</b></p> <p>Poten verbonden met het structureel frontpaneel dat de stabiliteit van de bureaus en stevigheid van het blad verzekert</p> <p>&gt; Rechthoekig melamine frontpaneel, dikte 25 mm, in de decor van het blad                  &gt; Totale afmetingen: D. 25 x H. 300 mm                  &gt; Perforatie aan elk uiteinde ø 60 mm met alugrijze ABS ring, voor kabelgeleiding van het blad naar het onderstel                  &gt; Het frontpaneel kan voorzien worden van een metalen kabelgoot voor kabelgeleiding en het opbergen van stekkerdozen                  &gt; Bevestiging aan de poten met schroeven en spanexcentrieken</p> <p><b>Bevestiging van het onderstel aan het blad:</b></p> <p>Bevestiging met ingeschroefde metalen inserts, wat de montage en demontage vergemakkelijkt en zorgt voor een hoge lostrektsterkte (140 kg per insert in testomstandigheden)</p>



## INDIVIDUELE BUREAUS

<p>CONNECTIEK OP HET BLAD</p>  	<p><b>Overzicht niet volledig - Vraag inlichtingen voor andere types</b></p> <p><b>"EOL" kabeldop:</b></p> <ul style="list-style-type: none"> <li>&gt; Ronde kabeldoorgang van geïnjecteerd ABS, bestaande uit een "EOL" kabeldop (Ø 60 mm) en een in het blad ingebouwde ring (Ø 80mm).</li> <li>&gt; Montage: Voor plaatsing op de bladen die voorgeboord zijn voor kabeldoppen Ø 80mm, rechts, links of aan beide zijden.</li> <li>&gt; Afwerkingen : wit OG, alugrijs OI of antraciet OK.</li> </ul> <p><b>Vierkante kabeldop voor rechtstreekse aansluiting:</b></p> <ul style="list-style-type: none"> <li>&gt; ABS kabeldop met schuifdeksels voor rechtstreekse aansluiting op het blad</li> <li>&gt; Afmetingen B. 124 x D. 90 mm. Vereiste ruimte onder het bureau 82,5 mm</li> <li>&gt; Met 1 stopcontact PC EUR + 1 RJ 45 en 1 USB lader. Kabels meegeleverd. Leverbaar in UK versie</li> <li>&gt; Montage : Voor plaatsing op de bladen die voorgeboord zijn voor kabeldoppen Ø 80mm</li> <li>&gt; Afwerkingen: wit SO of zwart OF</li> </ul>
<p>HORizontALE KABELGELEIDING</p> 	<p><b>Kabelgoot voor individuele bureaus:</b></p> <ul style="list-style-type: none"> <li>&gt; Geplooid plaatstaal, dikte 1 mm, in de afwerking van de poten</li> <li>&gt; H. 100 mm. Voor bladen B. 800 tot B. 1800 mm.</li> <li>&gt; Met de geplooid vorm bevestigd over de dwarsstructuur of het structureel frontpaneel onder blad</li> </ul> <p>Afmetingen: D. 121 x H. 100 mm</p> <p>3 kabelgootlengten voor bureaubladen:</p> <ul style="list-style-type: none"> <li>- Blad B. 800 mm - Goot L. 380 mm</li> <li>- Blad B. 1200/1400 mm - Goot L. 780 mm</li> <li>- Blad B. 1600/1800 mm - Goot L. 1180 mm</li> </ul>

## ANDERE OPTIES VOOR BUREAUS

<p>PRIVACY-PANELEN</p>	<p>Zie specifieke technische fiche privacy-panelen</p>
------------------------	--

## AFMETINGEN

TOTALE AFMETINGEN (in mm)			
Individuele bureaus	RECHTHOEKIG	ASYMMETRISCH GEGOLFD	ASYMMETRISCH HOEKBUREAU 90°
Diepte	800	1000 (800)	1200 (Hoek DP. 600 mm)
Breedte	800 / 1200 / 1400 / 1600 / 1800	1600	1600 / 1800
Hoogte vaste poten	735	735	735

Aanbouwbladen en koppelblad	RECHTHOEKIGE AANBOUWBLADEN	KOPPELBLAD 90°	VERGADERBLAD
Diepte	600	800	1200
Breedte	800 / 1200	800	1200
Hoogte vaste poten	735	735	735

Aanbouwbladen	HALFROND AANBOUWBLAD
Diepte	600 / 825
Breedte	1650
Hoogte vaste poten	735