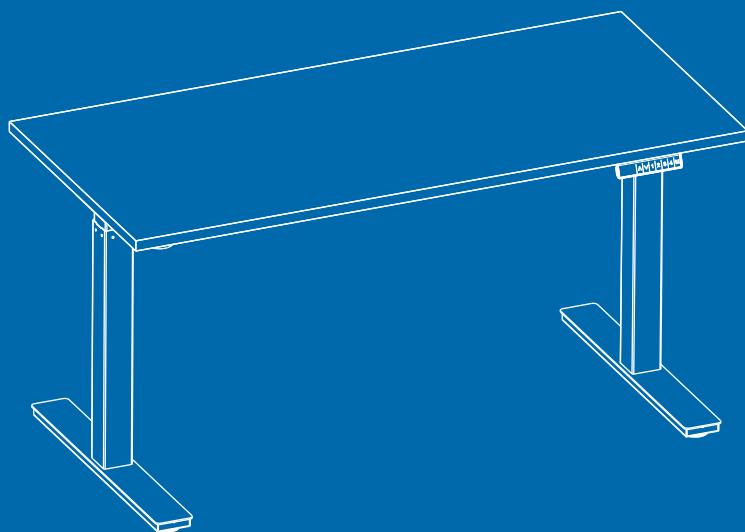
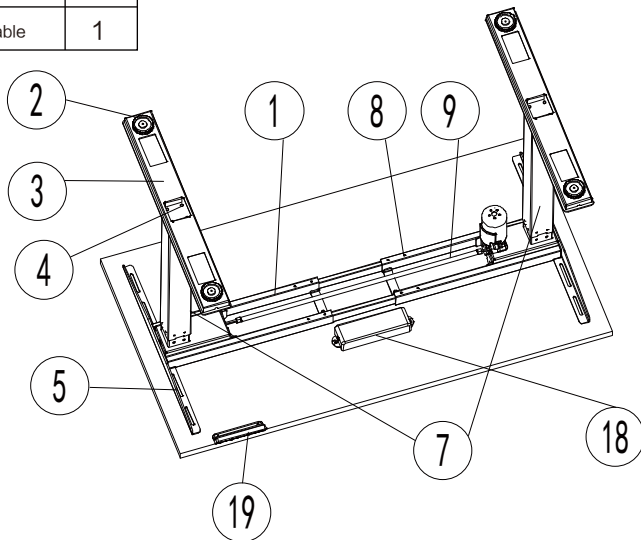
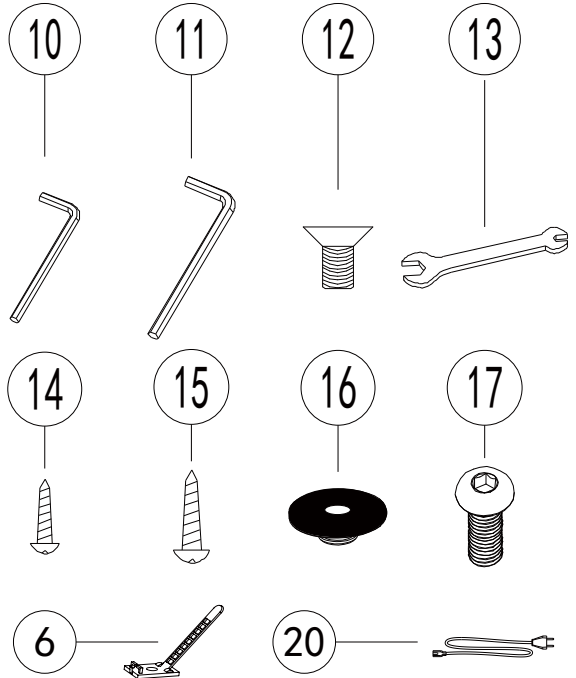


**User's manual
Manuel d'utilisation
Gebruikershandleiding
Benutzerhandbuch
Manuale dell'utente
Manual de usuario
Руководство пользователя
Użytkownik Manual**

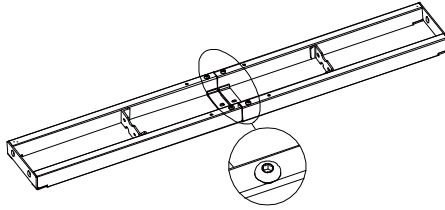


PARTS AND TOOLS LIST

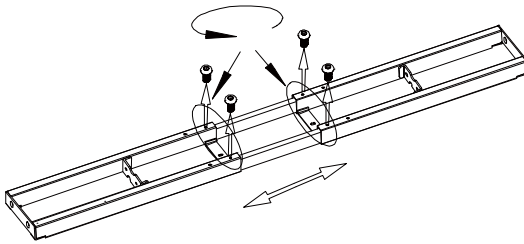
NO	Name	Qty
1	Support Beam	1
2	Foot Pad	4
3	Foot Margin	2
4	M8*16 Screw	8
5	Bracket	2
6	Cable Clip	5
7	Legs	2
8	M6*10 Screw	4
9	Driveshaft	1set
10	4mm Hex Spanner	1
11	5mm Hex Spanner	1
12	M6*12 Screw	12
13	Spanner	1
14	ST3.5*19 Screw	7
15	ST4.8*19 Screw	14
16	Rubber Cushion	12
17	M6*16 Screw	4
18	Control Box	1
19	Handset	1
20	Power Cable	1



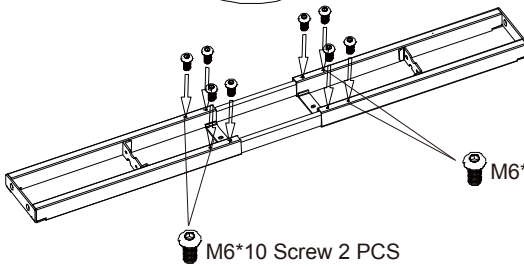
STEP 1



4 MM HEX SPANNER

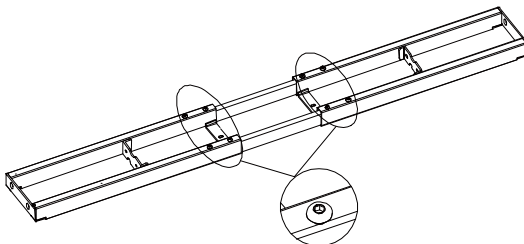


4 MM HEX SPANNER

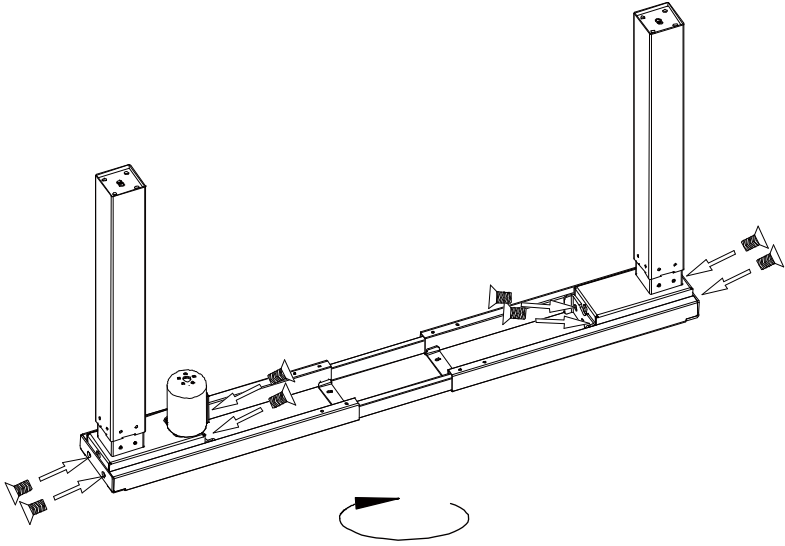


M6*10 Screw 2 PCS

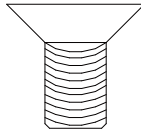
M6*10 Screw 2 PCS



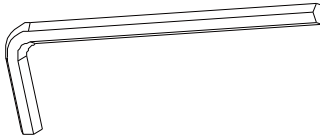
STEP 2



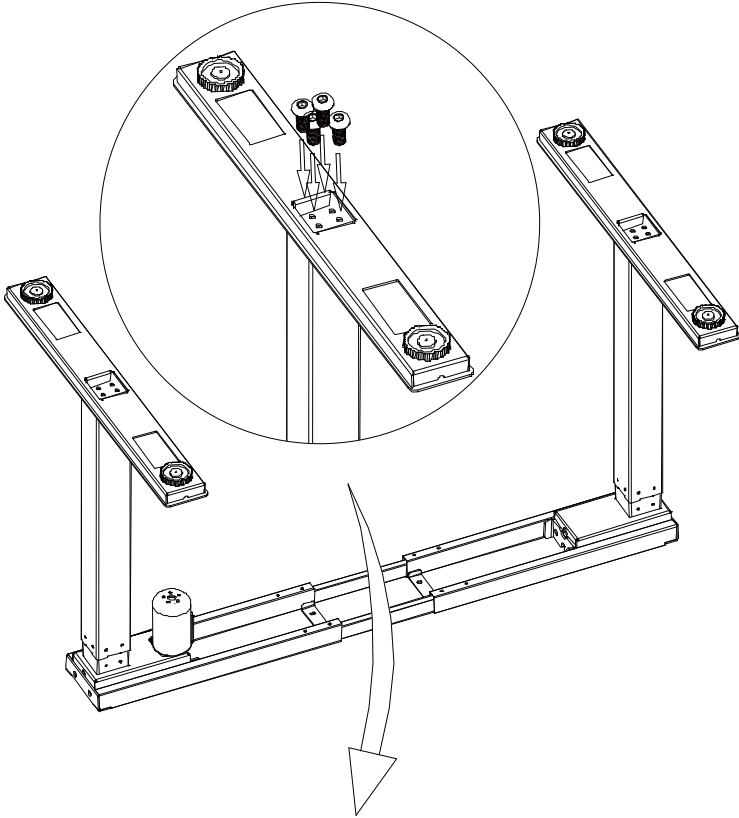
M6*12 SCREW 8PCS



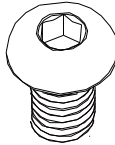
4MM HEX SPANNER



STEP 3



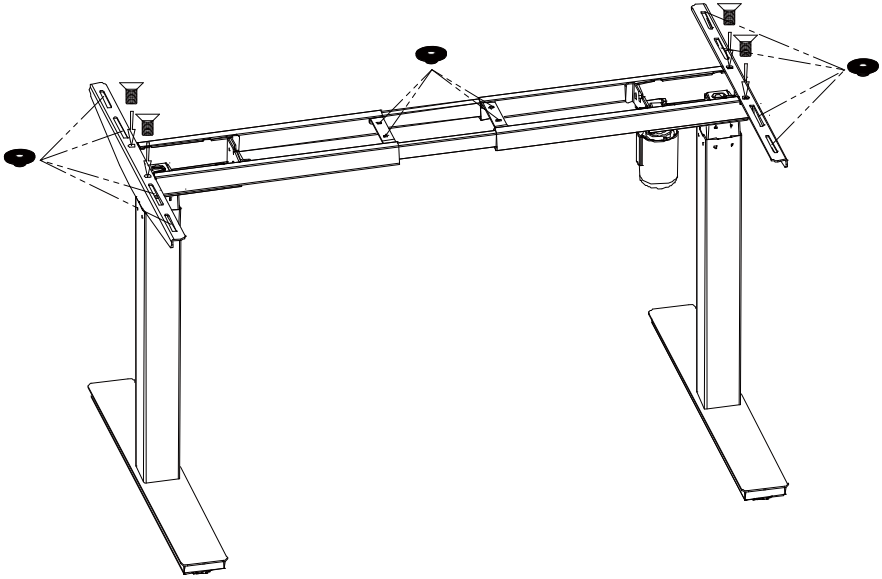
M8*16 SCREW 8PCS



5MM HEX SPANNER



STEP 4



RUBBER CUSHION 12PCS



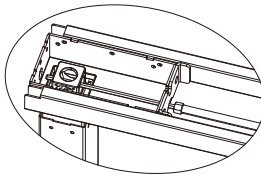
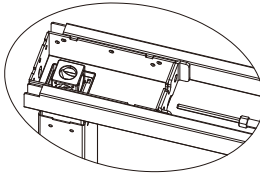
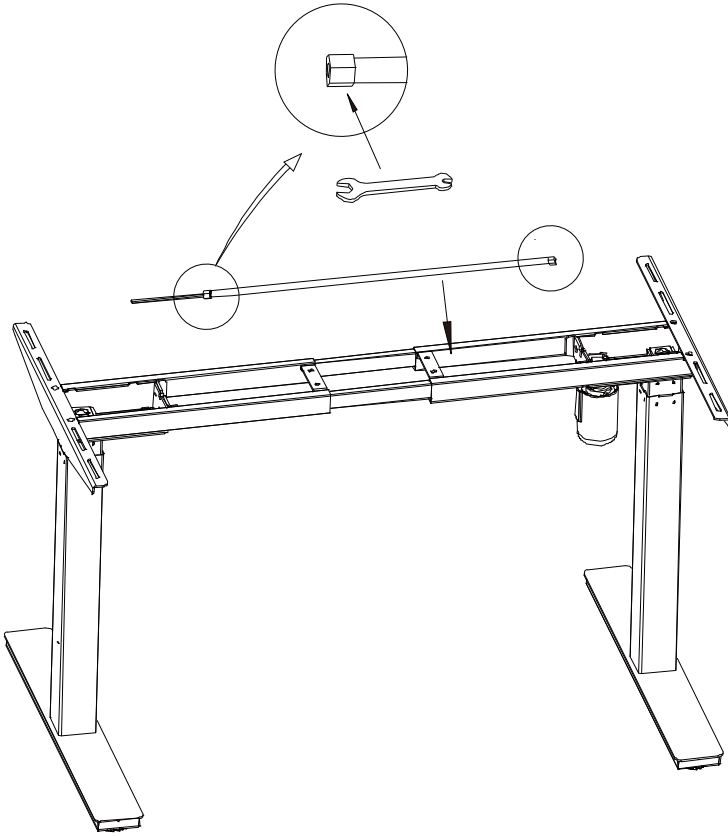
M6*12 SCREW 4PCS



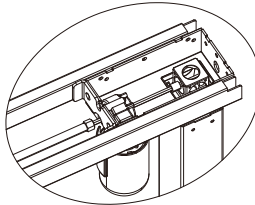
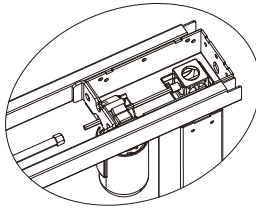
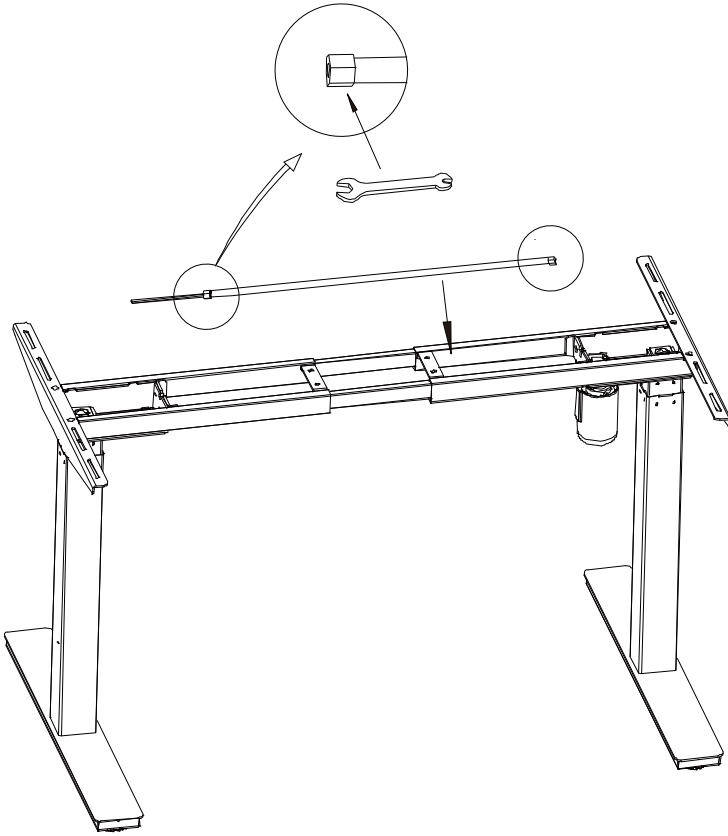
4MM HEX SPANNER



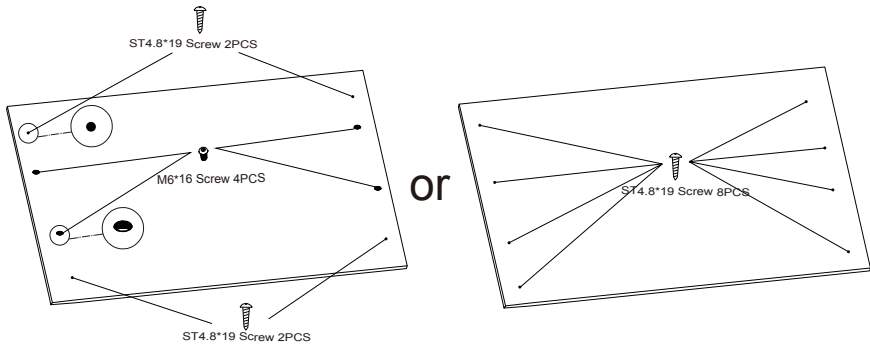
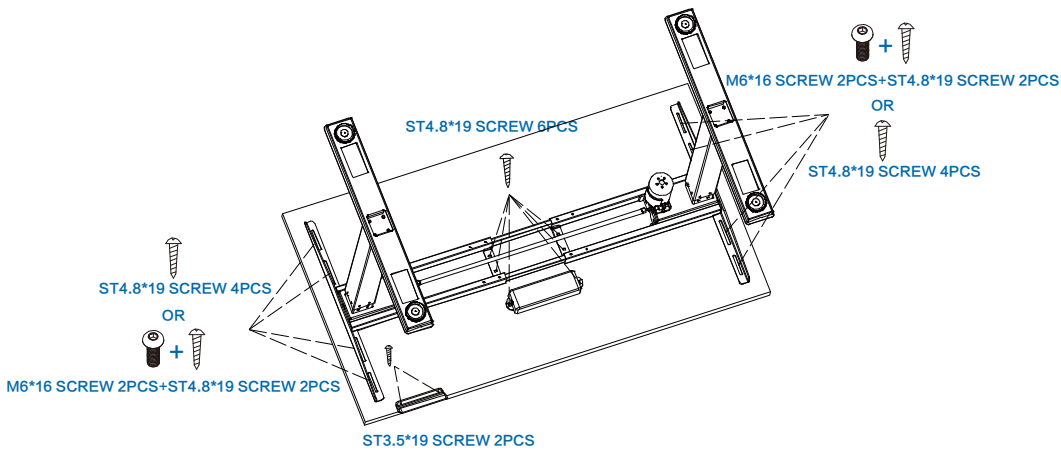
STEP 5



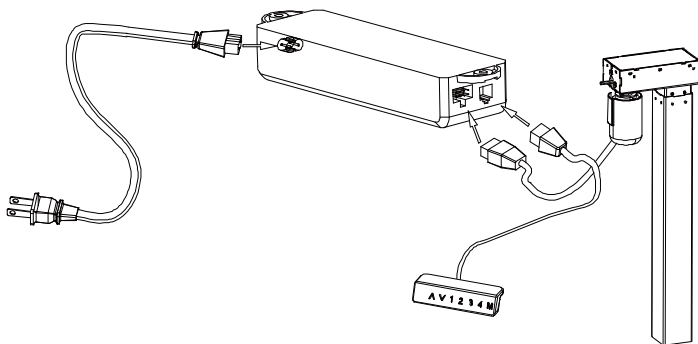
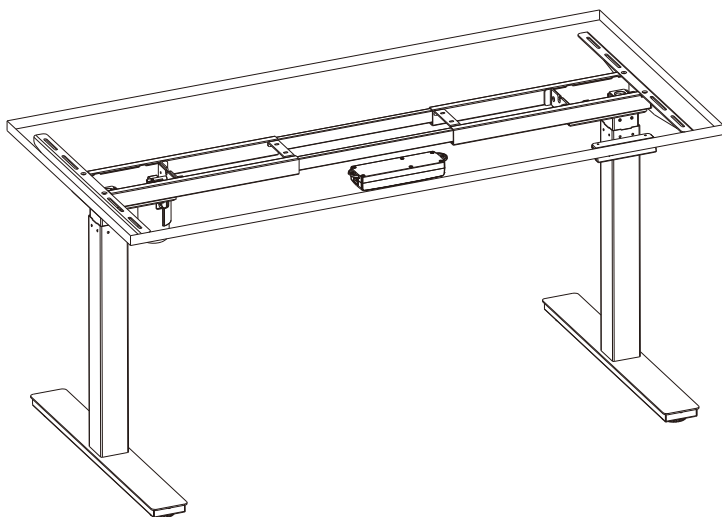
STEP 6



STEP 7



EN: Do not use ST4.8*19 screws for a table top that is thinner than 20 mm
FR: N'utilisez pas les vis ST4.8*19 pour un plateau de table plus mince que 20 mm
NL: Gebruik geen ST4.8*19 schroeven voor een tafelblad dat dunner is dan 20 mm
IT: Non usi ST4.8*19 viti per un piano da tavolo più sottile di 20 mm
ES: No utilice tornillos ST4.8*19 para un tablero de mesa que sea más delgado que 20 mm
DE: Verwenden Sie keine Schrauben ST4.8*19 für eine Tischplatte, die dünner ist als 20 mm
RU: Не используйте ST4.8*19 винтов для столешницы, которая тоньше 20 мм
PL: Nie należy używać ST4.8*19 śrub do blatu, która jest cieńsza 20 mm



ST3.5*19 SCREW 5PCS



CABLE CLIP

