

E-MEETING

Répondant aux nouveaux modes de travail, E-MEETING offre une solution complète pour réaliser vos présentations ou visioconférences. Son mur multimédia, intégrant l'électrification, vous permet de positionner un écran, sans câble apparent, et de dynamiser ainsi vos réunions formelles ou informelles.



- Bureaux collaboratifs, page 57
- Panneaux écrans, page 99
- Chaises, page 223
- Accessoires, page 253




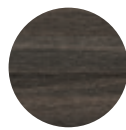


Classique & polyvalente



FINITIONS & SYNOPTIQUE


4 décors mélamine de plateaux et piétements (+ décor) DÉLAI

			
MG Blanc neige	RI Chêne clair	RL Noyer ambré	MT Chêne royal brun

2 finitions métal pour châssis et piétements (+ fin.) DÉLAI

	
SO Blanc	SA Gris aluminium

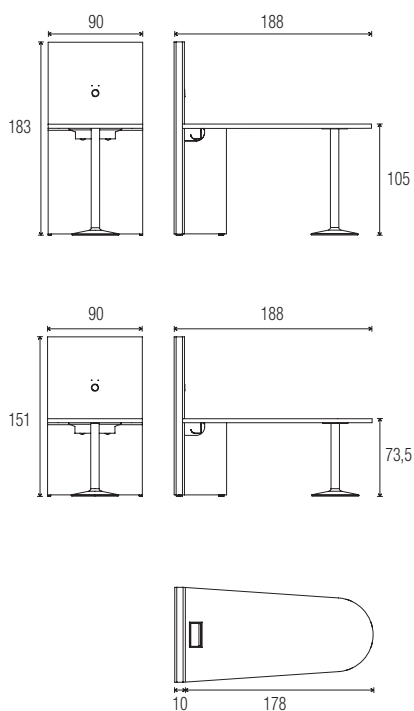
7 décors mélamine de mur (+ col.) DÉLAI

						
MG Blanc neige	RI Chêne clair	RL Noyer ambré	MT Chêne royal brun	M2 Vert fougère	M4 Jaune tournesol	M1 Rouge cerise

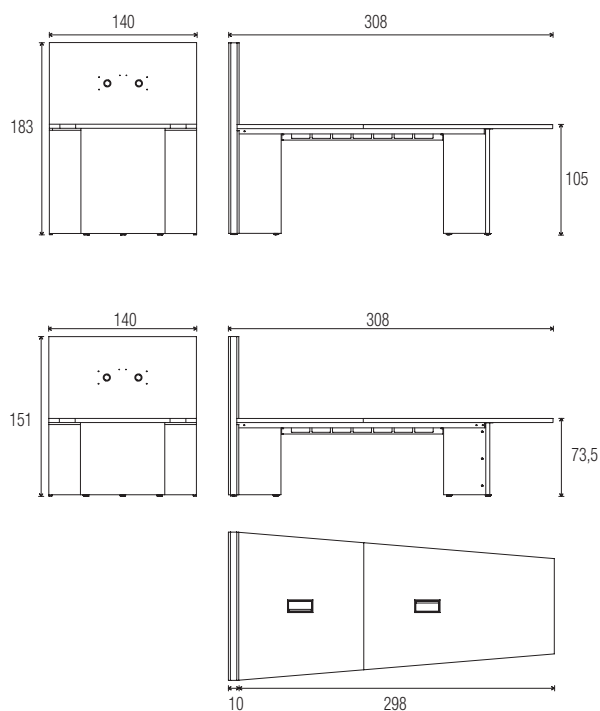
← +5% →

DÉLAI : 6 semaines

Plateaux arrondis



Plateaux trapèze



TARIF

Prix hors taxes (+EC) : **En stock** **Sur délai**

PLATEAUX ARRONDIS - 5 PERSONNES

L. 180 x P. 90 cm. Plateaux percés pour 1 trappe. Goulotte métal incluse.



H. 73,5 cm - assis

6 628 040

1 290 €

+ 6,93 €



H. 105 cm - debout

6 628 041

1 390 €

+ 7,91 €

PLATEAUX TRAPÈZE - 7 PERSONNES

L. 300 x P. 140 cm. Plateaux percés pour 2 trappes. Goulotte métal incluse.



H. 73,5 cm - assis

6 628 042

2 150 €

+ 13,79 €



H. 105 cm - debout

6 628 043

2 350 €

+ 15,89 €

OPTIONS

Bras support écran. Se positionne sur le mur de la table E-MEETING.



Pour écran 24 pouces
(plateau arrondi)

6 628 044 + SB

114 €

-



Pour écran 26 pouces et plus
(plateau trapèze)

6 628 045 + SG

188 €

-



Connectique

En option - voir page 273



Trappe

À commander séparément