



Notice de montage - PN 30112

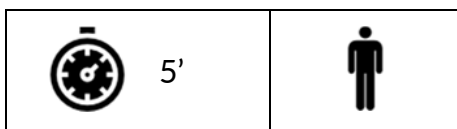
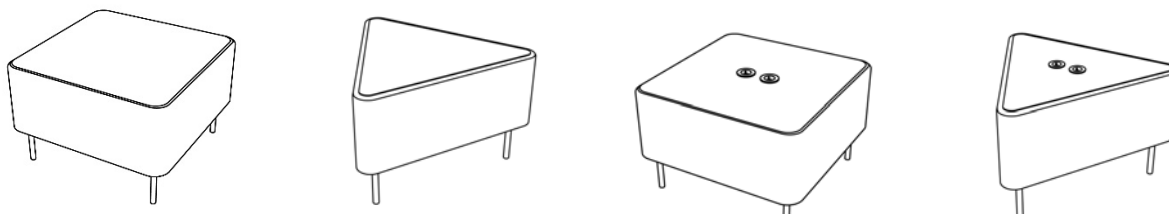
18/04/2018

Assembly instructions - PN 30112

Montagehandleiding - PN 30112

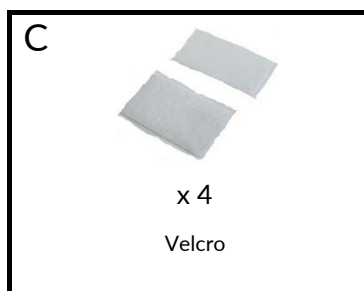
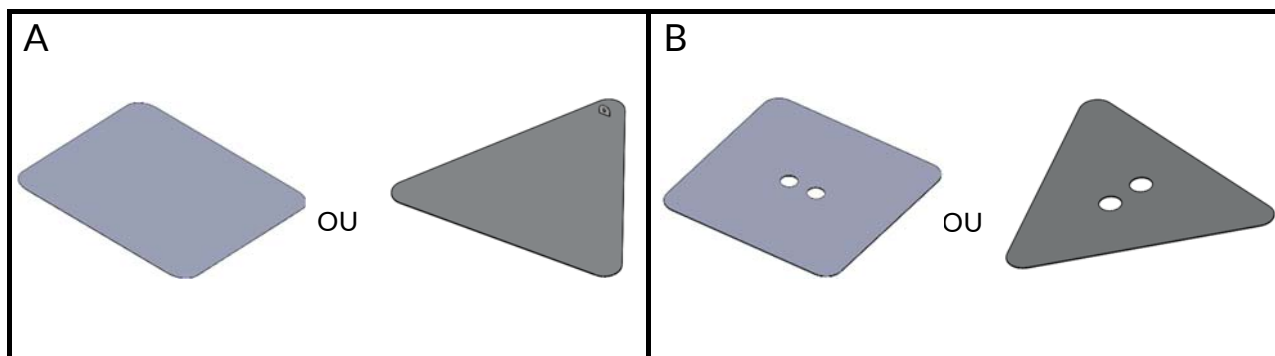
/ ZELIE

/ Montage plateau métallique / Assembly of metallic plate / Montage metalen blad



/ Composition du kit

/ Kit composition / Samenstelling van de kit



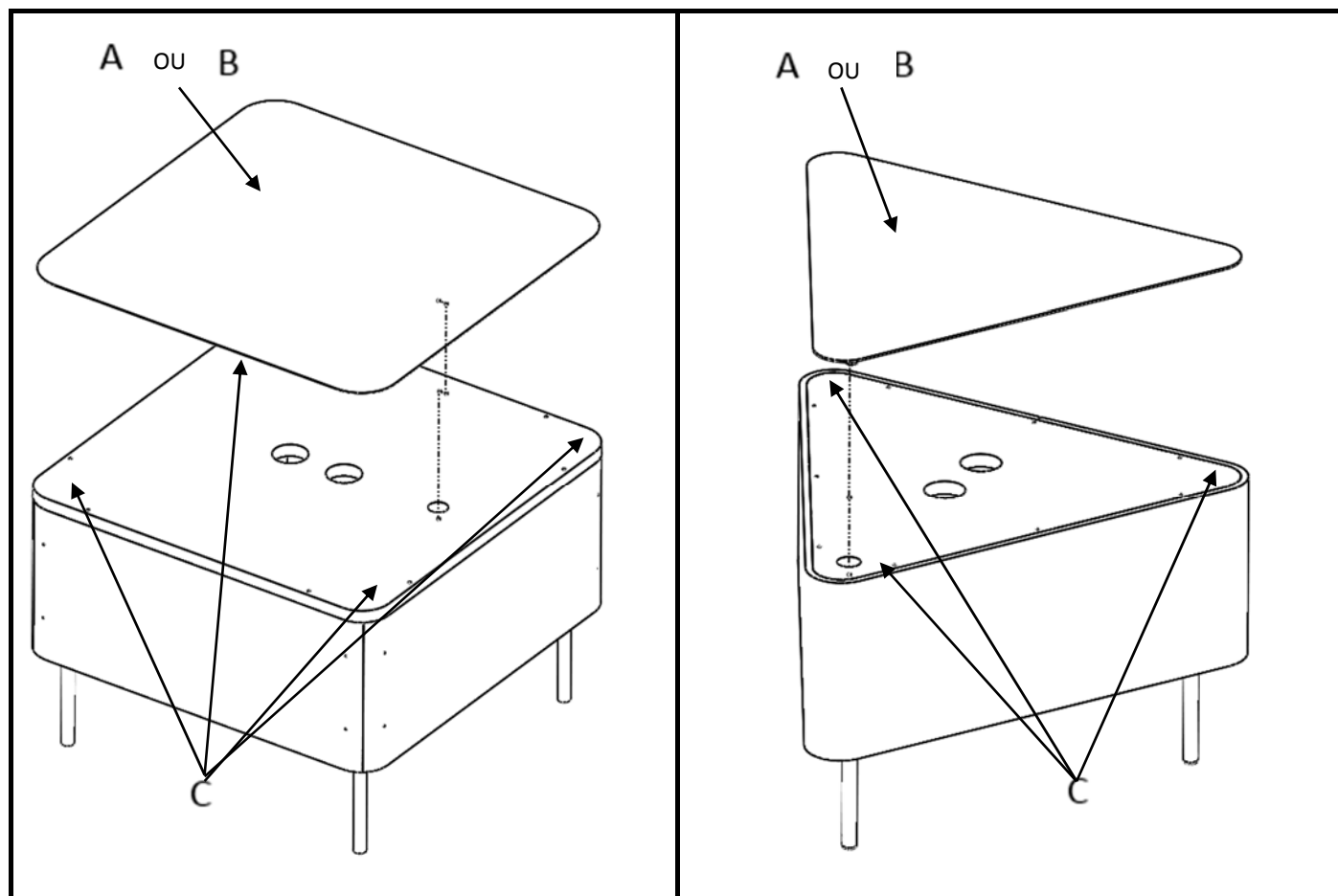
/ Outils requis

/ Needed tools / Benodigde gereedschappen



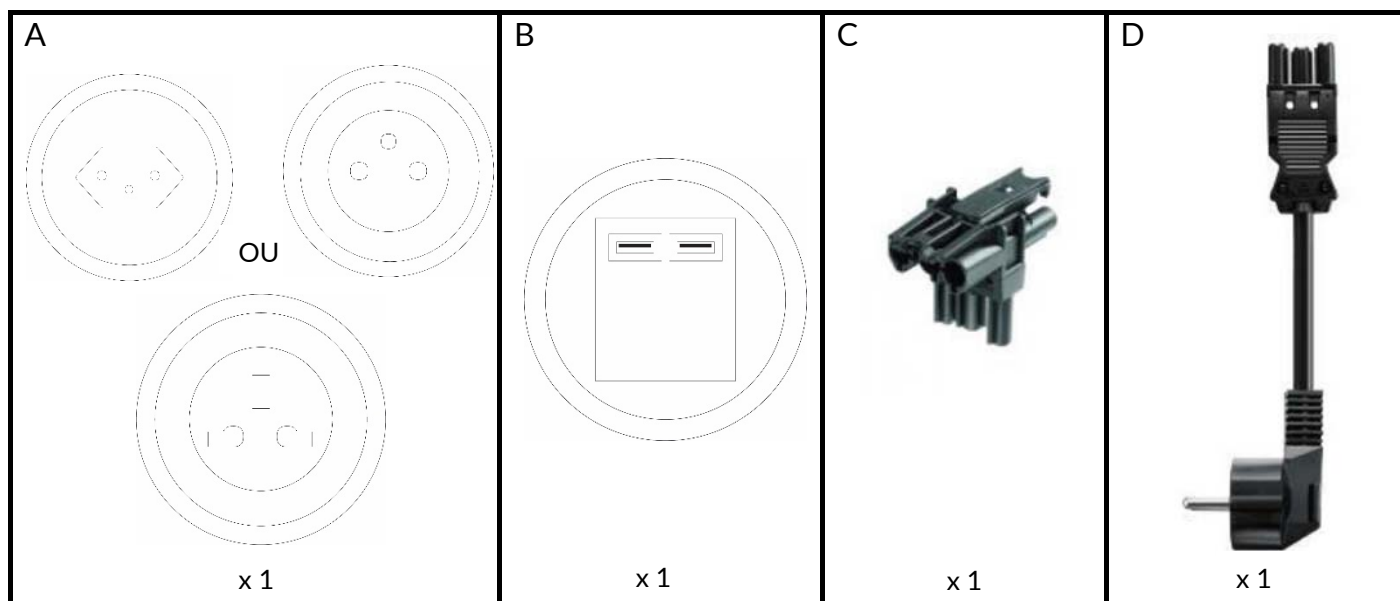
/ Montage du plateau

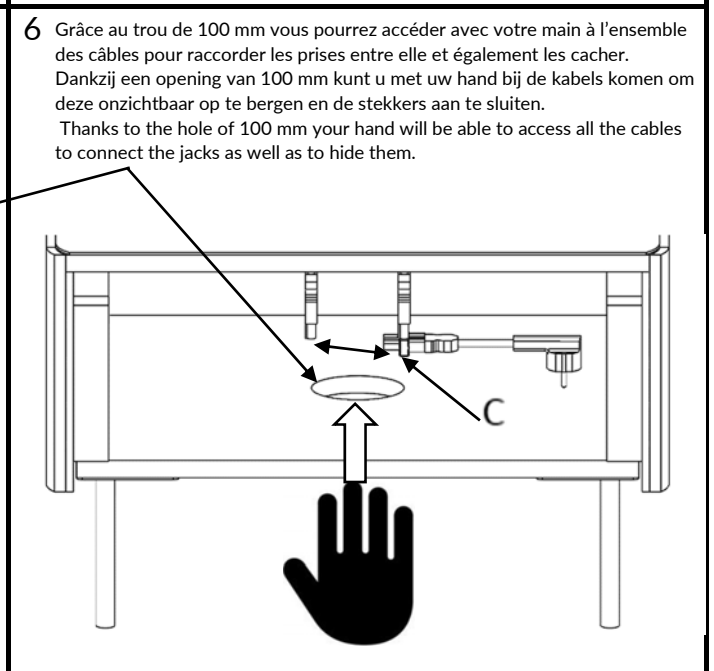
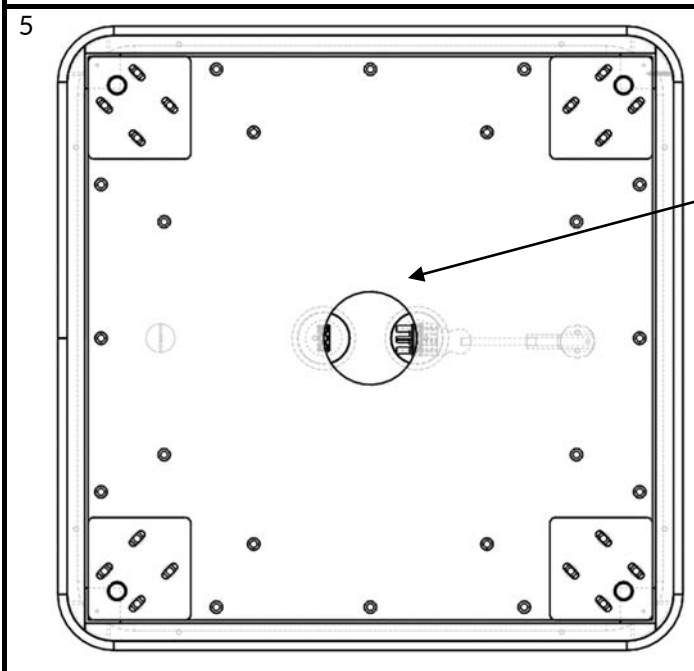
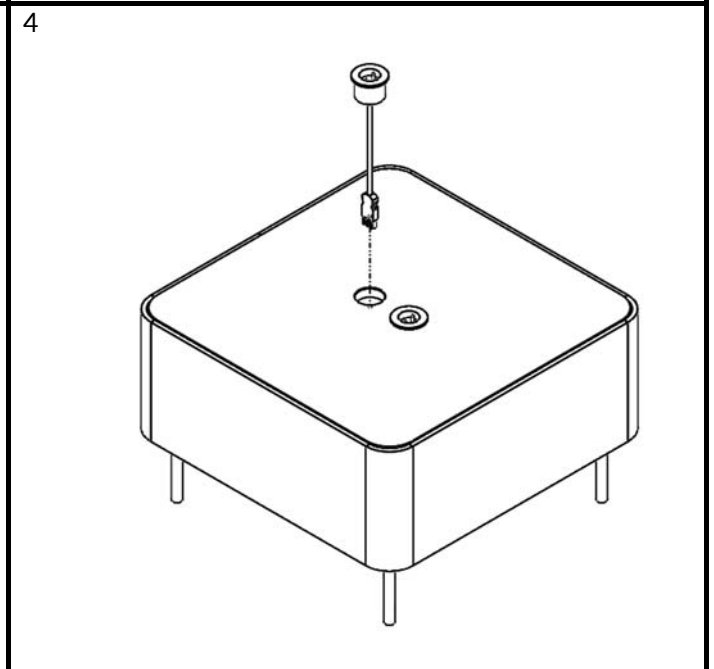
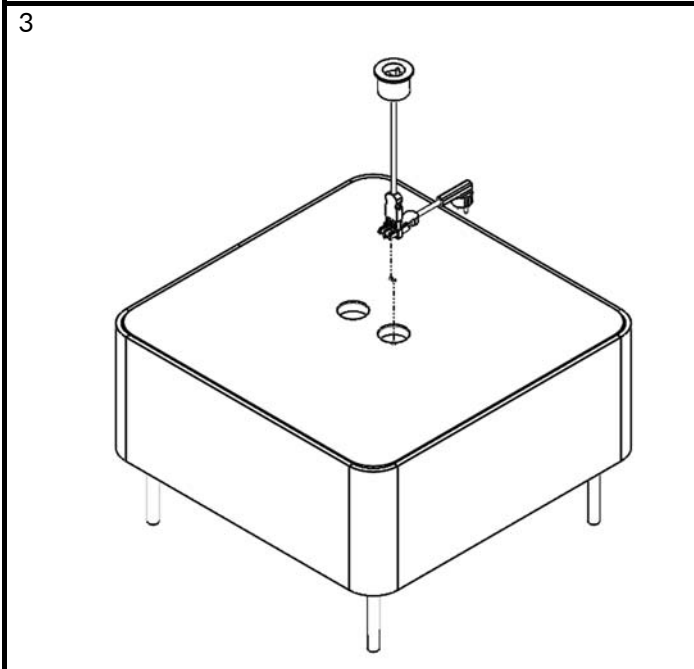
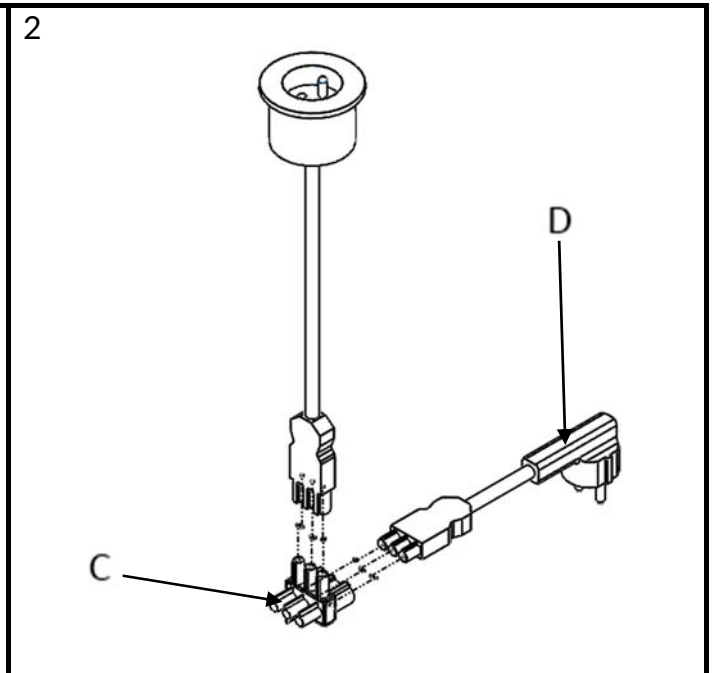
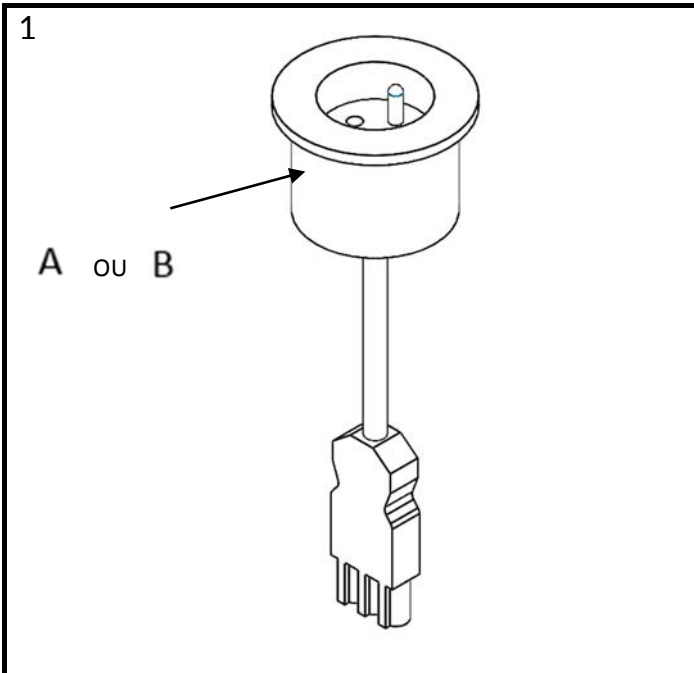
/ Assembly of plate / Montage van het blad v

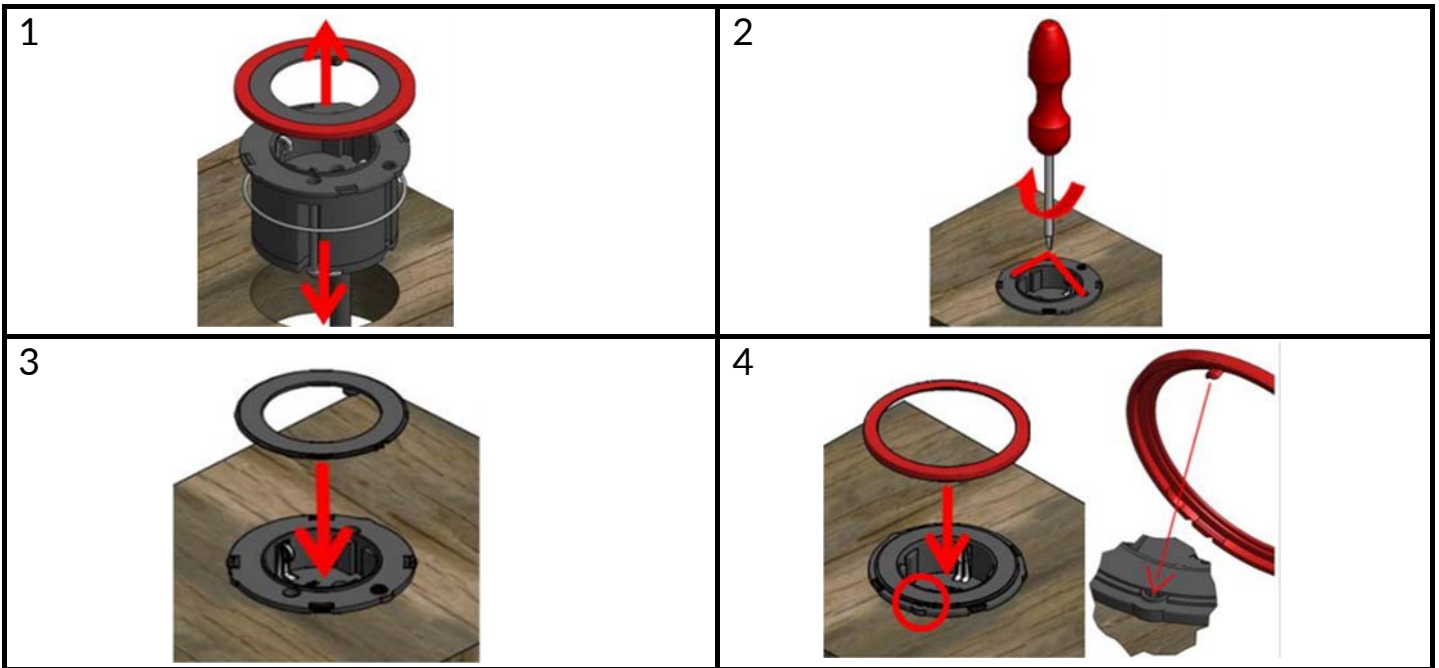
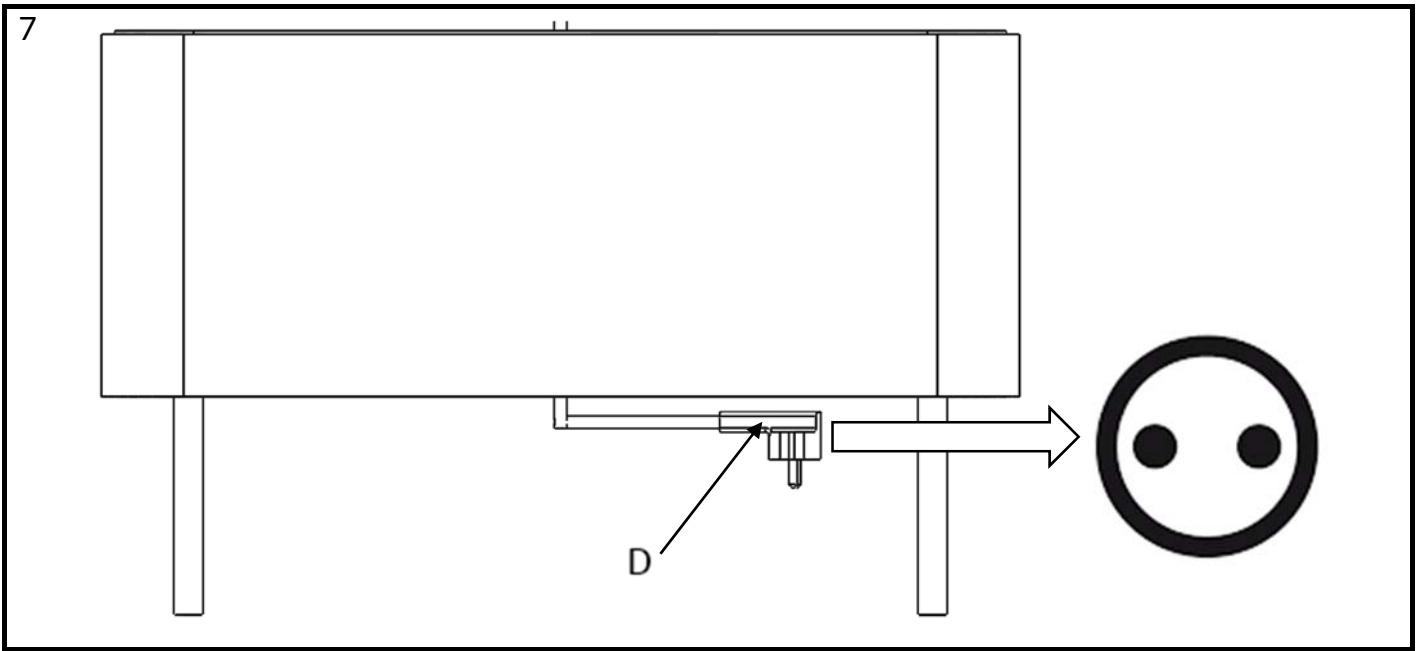


/ Fixation des boîtiers prises

/ Electronic outlet fixation / Bevestiging van de contactdozen







Pour toutes informations complémentaires, veuillez consulter les fiches techniques sur eolnet.fr ou notre site eol-group.net
 For more information on our products, please refer to our technical notices on our websites eolnet.fr or eol-group.net
 Voor meer informatie op onze producten, raadpleeg onze technische gegevens op onze websites eolnet.fr of eol-group.net